

Componentes da placa de sistema

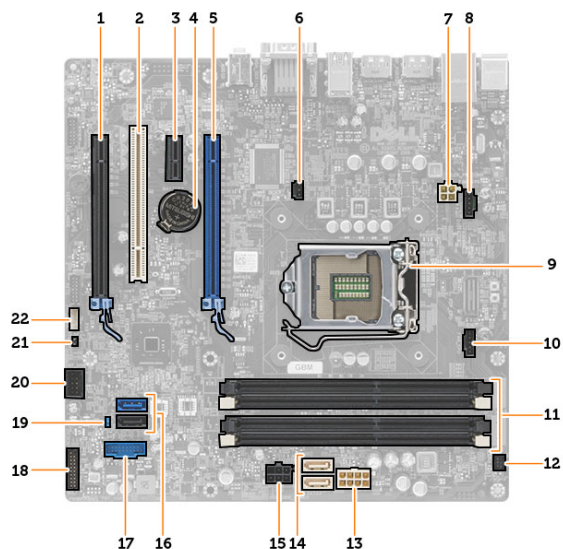


Figura 1. Componentes da placa de sistema

- | | |
|---|---|
| 1. PCI Express x16 (com fiação para x4) | 2. Slot PCI |
| 3. slot PCIe x1 | 4. bateria de célula tipo moeda |
| 5. slot PCI Express x16 | 6. conector do sensor de violação |
| 7. conector de 4 pinos de alimentação da CPU | 8. conector do ventilador do sistema |
| 9. soquete da CPU | 10. conector do ventilador do dissipador de calor |
| 11. slots de memória DIMM DDR (4) | 12. conector da chave de energia frontal |
| 13. conector de alimentação com 8 pinos | 14. conectores SATA |
| 15. conector de alimentação da unidade ótica e da unidade de disco rígido | 16. conectores SATA |
| 17. conector USB do painel frontal | 18. conector de áudio do painel frontal |
| 19. jumper de redefinição de senha | 20. conector USB 2.0 interno |
| 21. conector do jumper de RTCRST | 22. conector do alto-falante |